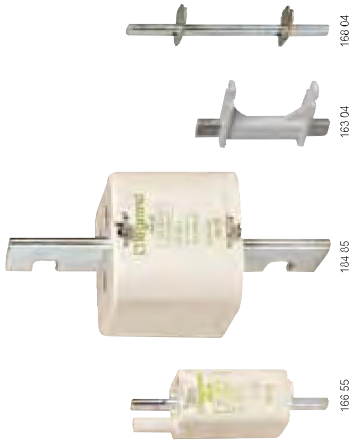


NH-Sicherungen Typ aM



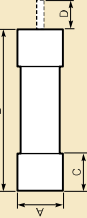
Normenschrift NF C 60-200 und 63-210; EN 60269-1 und 2;
IEC 60269-1, 2 et 2-1; VDE 0636-22
Feststoffhomologiert
HPC (hohe Abschaltleistung)

Sicherungseinsätze Typ aM

| VE | Artl. | mit Auslö- Bügel | Hersteller (Anbieter) | Spannung ~ (Voll) | Abschalt- vermögen (kAmpere) |
|----|--------|---------------------|-------------------------------------------------|----------------------|------------------------------------|
| 3 | 160 25 | 40 | Größe 0 | 500 | 120 000 |
| 3 | 160 30 | 50 | Größe 0 | 500 | 120 000 |
| 3 | 160 35 | 63 | Größe 0 | 500 | 120 000 |
| 3 | 160 40 | 80 | Größe 0 | 500 | 120 000 |
| 3 | 160 45 | 100 | Größe 0 | 500 | 120 000 |
| 3 | 160 50 | 125 | Größe 0 | 500 | 120 000 |
| 3 | 165 35 | 63 | Größe 1 | 500 | 120 000 |
| 3 | 165 40 | 80 | Größe 1 | 500 | 120 000 |
| 3 | 165 45 | 100 | Größe 1 | 500 | 120 000 |
| 3 | 165 50 | 125 | Größe 1 | 500 | 120 000 |
| 3 | 165 55 | 160 | Größe 1 | 500 | 120 000 |
| 3 | 170 50 | 171 50 | Größe 2 | 500 | 120 000 |
| 3 | 170 55 | 171 55 | Größe 2 | 500 | 120 000 |
| 3 | 170 60 | 171 60 | Größe 2 | 500 | 120 000 |
| 3 | 170 65 | 171 65 | Größe 2 | 500 | 120 000 |
| 3 | 175 60 | 176 60 | Größe 3 | 500 | 120 000 |
| 3 | 175 65 | 176 65 | Größe 3 | 500 | 120 000 |
| 3 | 175 70 | 176 70 | Größe 3 | 500 | 120 000 |
| 3 | 175 75 | 176 75 | Größe 3 | 500 | 120 000 |
| 3 | 180 25 | 180 75 | Größe 4 | 500 | 120 000 |
| 3 | 180 30 | 180 80 | Größe 4 | 500 | 120 000 |
| 1 | 184 80 | | Größe 4 mit Körper für Zweigkreisberei- tung | 630 | 120 000 |
| 1 | 184 85 | | Größe 4 mit Körper für Zweigkreisberei- tung | 800 | 120 000 |
| 1 | 184 90 | | Größe 4 mit Körper für Zweigkreisberei- tung | 1000 | 120 000 |
| 10 | 163 04 | | Neutralleiter-Trennmesser | | |
| 1 | 168 04 | | Größe 0, Plastikformgehäuse | | |
| 1 | 173 04 | | Größe 1 | | |
| 1 | 178 04 | | Größe 2 | | |
| 1 | 181 04 | | Größe 3 | | |
| 1 | 185 04 | | Größe 4 | | |

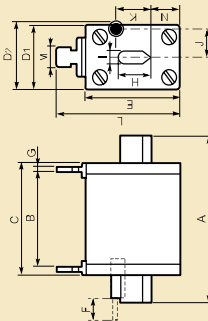
Zylindersicherungen / NH-Sicherungen Einbaumasse

Zylindersicherung



| Größen (mm) | A | B | C | D |
|-------------|------|------|-----|-----|
| 8,6 x 31,5 | 8,5 | 31,5 | 6,3 | - |
| 10 x 38 | 10,3 | 38 | 10 | - |
| 14 x 51 | 14,3 | 51 | 13 | 7,5 |
| 22 x 68 | 22,2 | 68 | 16 | 7,5 |

NH-Sicherung

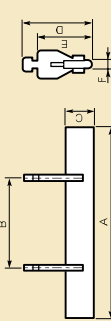
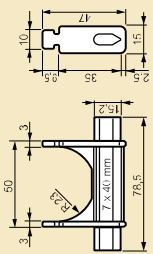


| Größen (mm) | 00 | 0 | 1 | 2 | 3 | 4 |
|-------------|------|------|------|------|------|------|
| A | 78 | 125 | 135 | 150 | 130 | 200 |
| B | 44 | 62 | 64 | 64 | 61 | 61 |
| C | 52 | 67 | 74 | 74 | 75 | 78 |
| D1 | 30 | 36 | 47 | 50 | 70 | 90 |
| D2 | - | 39 | 47 | 50 | 64 | 77 |
| E | 40 | 46 | 52 | 60 | 75 | 107 |
| F | - | 14 | 14 | 14 | 14 | 14 |
| G | 2,5 | 2,5 | 3 | 3 | 2,5 | 2,5 |
| H | 19 | 16 | 21 | 28 | 35 | 60 |
| I | 6 | 6 | 6 | 6 | 6 | 6 |
| J | - | 14,5 | 16 | 19 | 23 | 27 |
| K | - | 11,5 | 14,5 | 14,5 | 14,5 | 14,5 |
| L | 50 | 59 | 64 | 7 | 88 | 119 |
| M | 10 | 10 | 10 | 10 | 10 | 10 |
| N | 14,5 | 14,5 | 14,5 | 14,5 | 18 | 23 |

Knotenpunkt des Auslösebügel s. anfügl. 1.2 fig. deren 1. fig. gemäss Norm NF C 63-212

Neutralleiter-Trennmesser

Grösse 00 bis 4

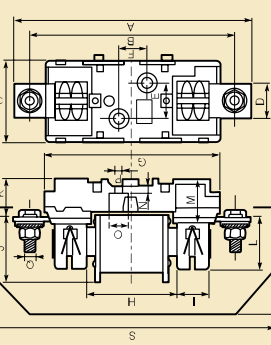


| Größen (mm) | 0 | 1 | 2 | 3 | 4 |
|-------------|-----|-----|-----|------|-----|
| A | 125 | 135 | 150 | 150 | 200 |
| B | 65 | 65 | 65 | 65 | 65 |
| C | 15 | 20 | 26 | 38 | 50 |
| D | 45 | 50 | 54 | 64,5 | 74 |
| E | 35 | 40 | 48 | 56,5 | 68 |
| F | 6 | 6 | 6 | 6 | 6 |

NH-Sicherungen Einbaumasse

Socket für NH-Sicherungen

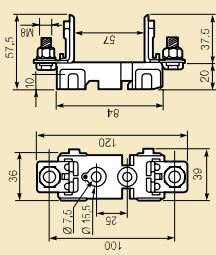
Baugrösse 0 bis 4



| Baugrösse (mm) | 0 | 1 | 2 | 3 | 4 |
|----------------|-----|-----|-----|-----|-----|
| A | 171 | 200 | 225 | 250 | 320 |
| B | 150 | 175 | 200 | 210 | 270 |
| C | 63 | 72 | 78 | 91 | 114 |
| D | 70 | 78 | 30 | 41 | 51 |
| E | - | 30 | 30 | 30 | 45 |
| F | 25 | 25 | 30 | 30 | 45 |
| G | 125 | 150 | 170 | 158 | 220 |
| H | 75 | 75 | 75 | 75 | 90 |
| I | 23 | 28 | 37 | 43 | 50 |
| J | 68 | 68 | 83 | 92 | 125 |
| K | 24 | 24 | 24 | 24 | 35 |
| L | 43 | 46 | 46 | 56 | 68 |
| M | 28 | 35 | 35 | 35 | 40 |
| N | 43 | 46 | 53 | 68 | 93 |
| O | 28 | 38 | 30 | 40 | 40 |
| P | 14 | 14 | 14 | 14 | 14 |
| Q | 8 | 10 | 10 | 10 | 13 |
| R | 75 | 85 | 90 | 105 | 138 |
| S | 96 | 107 | 121 | 110 | 160 |
| T | 180 | 224 | 240 | 268 | 336 |

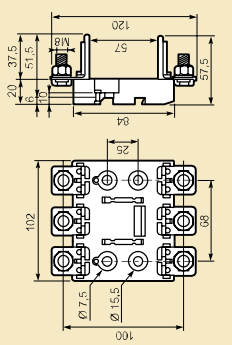
1-polige Socket für NH-Sicherungen

Baugrösse 00 Art. 160 01/162 00

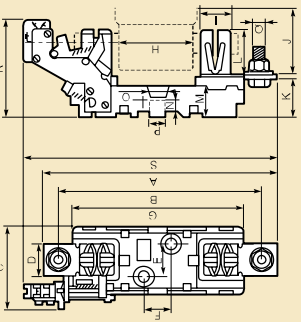


3-polige Socket für NH-Sicherungen

Baugrösse 00 Art. 160 05/162 04



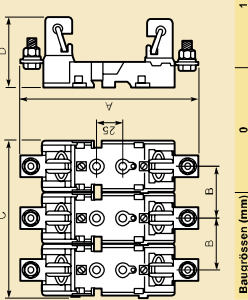
Socket für NH-Sicherungen mit Mikroschalter



| Baugrösse (mm) | 0 | 1 | 2 | 3 | 4 |
|----------------|-----|-----|-----|-----|-----|
| A | 171 | 200 | 225 | 250 | 320 |
| B | 150 | 175 | 200 | 210 | 270 |
| C | 63 | 72 | 78 | 91 | 114 |
| D | 70 | 78 | 30 | 41 | 51 |
| E | - | 30 | 30 | 30 | 45 |
| F | 25 | 25 | 25 | 25 | 30 |
| G | 125 | 150 | 170 | 158 | 220 |
| H | 75 | 75 | 75 | 75 | 90 |
| I | 23 | 28 | 32 | 35 | 40 |
| J | 68 | 68 | 83 | 92 | 125 |
| K | 24 | 24 | 24 | 24 | 35 |
| L | 43 | 46 | 46 | 56 | 68 |
| M | 28 | 35 | 35 | 35 | 40 |
| N | 43 | 46 | 53 | 68 | 93 |
| O | 28 | 38 | 30 | 40 | 40 |
| P | 14 | 14 | 14 | 14 | 14 |
| Q | 8 | 10 | 10 | 10 | 13 |
| R | 75 | 85 | 90 | 105 | 138 |
| S | 108 | 215 | 229 | 242 | 320 |

3-polige Socket für NH-Sicherungen

Baugrösse 0, 1 und 2



| Baugrösse (mm) | 0 | 1 | 2 |
|----------------|-----|------|-----|
| A | 171 | 200 | 225 |
| B | 44 | 62,5 | 68 |
| C | 141 | 180 | 204 |
| D | 67 | 81 | 93 |

Demontierbarer Griff (S. 313)
Für Baugrösse 00, 0, 1, 2, 3 und 4